

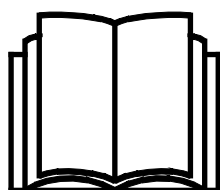
# AVANT®

## Redskabsmanual



### 3 punkts ophæng

Varenummer      A36433



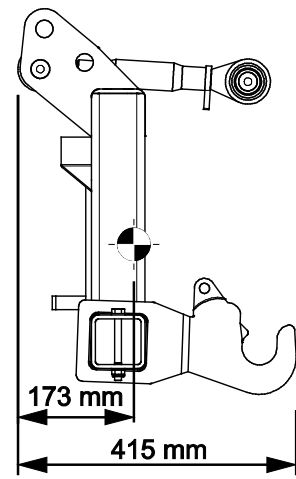
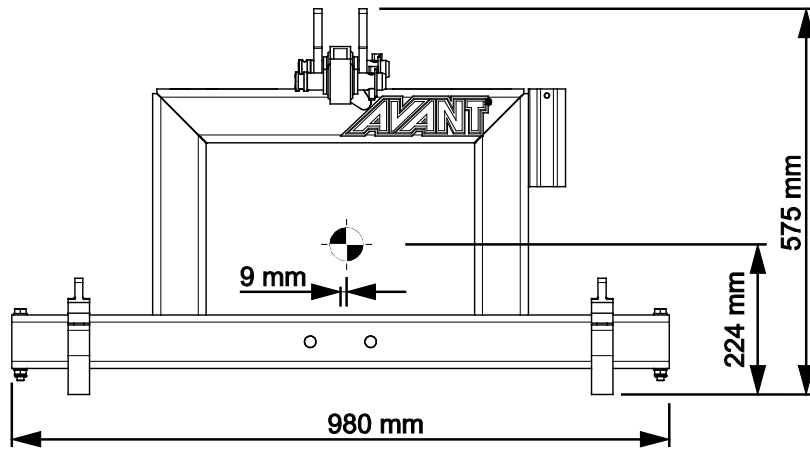
Læs denne manual omhyggeligt inden redskabet tages i brug og følg alle instruktioner.

Gem denne manual til senere brug.

Producent:

**AVANT®**  
AVANT TECNO OY  
e-mail: sales@avanttecno.com

Ylötie I  
33470 YLÖJÄRVI  
FINLAND  
Tel. +358 3 347 8800  
Fax +358 3 348 5511



# INDHOLDSFORTEGNELSE

<b>1. FORORD</b> .....	<b>4</b>
Advarselssymboler brugt i denne manual.....	5
<b>2. DESIGNET TIL AT BLIVE BRUGT</b> .....	<b>6</b>
<b>3. SIKKERHEDSINSTRUKTIONER</b> .....	<b>7</b>
3.1    Personlige værnemidler.....	9
3.2    Sikker afbrydelsesprocedure.....	9
<b>4. TEKNISKE SPECIFIKATIONER</b> .....	<b>10</b>
4.1    Sikkerhedsmærkater og redskabets hovedkomponenter .....	10
<b>5. TILKOBLING AF REDSKAB</b> .....	<b>12</b>
<b>6. BRUGSANVISNING</b> .....	<b>14</b>
6.1    Kontrollér inden brug.....	15
6.2    Transport af byrder .....	16
6.3    CAT I adapter kit .....	16
6.4    Drift i ujævnt terræn.....	16
6.5    Transportposition.....	17
6.6    Opbevaring af redskabet.....	17
<b>7. VEDLIGEHOLDELSE OG SERVICE</b> .....	<b>18</b>
7.1    Rengøring af redskabet.....	18
7.2    Inspektion af metalkonstruktioner.....	18
7.3    Smøring.....	18
<b>8. GARANTIBETINGELSER</b> .....	<b>19</b>

## I. Forord

---

AVANT Tecno Oy vil gerne takke dig for købet af dette redskab til din AVANT minilæsser. Det er designet og fremstillet på baggrund af mange års erfaring og produktudvikling. Ved at gøre dig bekendt med denne vejledning og følge instruktionerne, øger du din egen sikkerhed og sikrer pålidelig drift og lang levetid for udstyret. Læs instruktionerne grundigt, inden du tager redskabet i brug eller udfører vedligeholdelse.

Formålet med denne manual er at hjælpe dig til at:

- bruge redskabet på en sikker og effektiv måde
- observere og forebygge farlige situationer
- holde udstyret intakt og sikre det en lang levetid

Med disse instruktioner kan selv en uerfaren bruger anvende redskabet og minilæsseren sikkerhedsmæssigt forsvarligt. Manualen indeholder også vigtige instruktioner til den erfarne AVANT bruger. Sørg for at alle personer, der anvender minilæsseren, har fået den nødvendige instruktion og har sat sig ind i minilæsserens og redskabernes manualer, inden udstyret tages i brug. Brug af udstyret til andre formål, eller på andre måder, end beskrevet i denne manual er forbudt. Opbevar denne manual i hele udstyrets levetid. Sørg for at den nye ejer får udleveret manualen, hvis du sælger eller overdrager udstyret. Hvis manualen bliver væk eller ødelagt, kan du henvende dig til forhandleren eller producenten for at få en ny.

Ud over sikkerhedsinstruktionerne i denne manual, bør du overholde alle erhvervs-mæssige sikkerhedsbestemmelser, gældende lovgivning og øvrige restriktioner i forbindelse med brug af udstyret. Især skal restriktioner omkring brug af udstyret på offentlig vej undersøges og overholdes. Kontakt din AVANT forhandler for yderligere oplysninger om lokale krav, før du bruger læsseren på offentlig vej.

Kontakt din AVANT forhandler for service, reservedele eller spørgsmål til driften af din maskine.

Denne manual er en oversættelse af den originale engelske manual. Som følge af kontinuerlig produktudvikling, kan nogle af detaljerne i denne vejledning afvige fra dit udstyr. Billederne i denne vejledning kan vise ekstraudstyr eller funktioner, der i øjeblikket ikke er tilgængelige. AVANT Tecno Oy forbeholder sig retten til at ændre i manualens indhold uden forudgående varsel. Copyright © 2021 AVANT Tecno Oy. Alle rettigheder forbeholdes.

## Advarselssymboler brugt i denne manual

Følgende advarselssymboler bruges i hele denne manual. De angiver faktorer, der skal tages i betragtning for at mindske risikoen for person- eller materielskade:



### ADVARSEL SIKKERHEDS-ADVARSELSSYMBOL

Dette symbol betyder: **"Advarsel, vær opmærksom! Det gælder din sikkerhed!"**

Læs omhyggeligt den besked, der følger, den advarer om en umiddelbar fare, som kan forvolde alvorlig personskade.

Advarselssymbolet i sig selv, og den tilhørende tekst, angiver vigtige sikkerhedsmeddelelser i hele denne manual. Det henleder opmærksomheden på instruktioner, der involverer din personlige sikkerhed eller sikkerhed for andre. Vær opmærksom, når du ser dette symbol, det gælder din sikkerhed. Læs omhyggeligt meddelelsen, der følger, og informér andre operatører.

### FARE

Dette symbol angiver farlige situationer, der kan føre til alvorlige skader eller dødsfald.

### ADVARSEL

Dette symbol angiver potentielle, farlige situationer, der kan føre til alvorlige skader eller dødsfald.

### FORSIGTIG

Dette symbol anvendes, når mindre skade kan opstå, hvis anvisningerne ikke følges ordentligt.

### BEMÆRK

Dette symbol henviser til oplysninger om korrekt drift og vedligehold af udstyret .

Manglende overholdelse af instruktioner, der ledsager symbolet, kan føre til materielsvigt eller anden skade.

## 2. Designet til at blive brugt

AVANT 3-punkts adapterkrog er et redskab, der er beregnet til brug med AVANTs kompakte læssere, som er anført i tabel 1. Den er beregnet til brug med landbrugsredskaber med CAT 2-trepunktsophæng på en Avant-minilæsser ved opbevaring, rengøring, servicebutik eller lignende lejlighedsvis transport over korte afstande. Dette kan være praktisk, især når pladsen er begrænset, og håndtering med traktoren er vanskelig, eller traktoren udfører andre opgaver. 3-punkts adapterkrog er ikke beregnet til betjening af traktorredskaber.

3-punkts adapterkrogen er ikke beregnet til anden brug end den, der er angivet i denne brugervejledning, og må ikke anvendes til andre formål.

Redskabet er designet så vedligeholdelsesfrit som muligt. Almindeligt vedligehold kan udføres af føreren. Ikke alle reparationer kan udføres af operatøren. Krævende reparationer og vedligeholdelsesopgaver skal udføres af professionelle teknikere. Alt vedligehold skal udføres iført korrekt sikkerhedsudstyr. Brug kun originale reservedele. Reservedelskatalog kan fås hvis det ønskes, spørg din forhandler.

Gør dig bekendt med manualens instruktioner om service og vedligehold. Kontakt din AVANT-forhandler hvis du har yderligere spørgsmål, mangler reservedele eller skal have udført service.

**Tabel 1 - 3 punkts ophæng - Egnede AVANT minilæssere**

Model	220 <sub>serie 2</sub> 225 225LPG	313S 320S	420 423 520 523 R20	525LPG R28 528 530	630 R35 635 640	735 745 750 755i 760i	850 860i	e5 e6
A36433	(•)	(•)	•	•	•	•	(•)	•

Det anbefales, kun at bruge redskabet sammen med læssere mærket med • i tabel 1. Når redskabet benyttes med modeller, der er markeret med (•), kan den fulde ydeevne ikke opnås. Der kan være behov for yderligere kontravægt. For oplysninger om kompatibilitet med en model, der ikke er vist i tabellen, kontakt din AVANT forhandler.

### BEMÆRK

Det er ikke muligt at bruge redskabet i ekstreme positioner med læssere i 800-serien.

### 3. Sikkerhedsinstruktioner

Tænk på at sikkerhed er et resultat af flere faktorer. En AVANT minilæsser med redskab er en stærk kombination med mange kræfter, og forkert eller skødesløs brug kan medføre alvorlig person- eller materielskade. Alle brugere bør derfor gøre sig bekendt med manualerne til både minilæsseren og redskaberne, inden udstyret tages i brug. Brug aldrig udstyret, hvis du ikke er bekendt med dets anvendelse og de dermed forbundne farer.



**FARE**

**Misbrug, uforsigtig brug eller brug af et redskab, der er i dårlig stand, kan forårsage alvorlige skader.** Sørg for at du er bekendt med minilæsserens styring og tilkobling af redskaber - afprøv gerne funktionerne på et sikkert sted inden arbejdet påbegyndes. Gennemgå især korrekt og sikker standsning af udstyret. Læs alle sikkerhedsprocedurer inden brug.

#### *Læs alle sikkerhedsinstruktioner grundigt før brug af redskabet*



**ADVARSEL**

- Når redskabet monteres på læsseren, **er det nødvendigt at sørge for, at låsestifterne på læsserens lynkoblingsplade er i nederste position, og at de har fastlåst redskabet til læsseren.** Flyt eller løft aldrig et redskab, der ikke er låst fast.
- Dette redskab må kun anvendes af en operatør ad gangen. Hold uvedkommende væk fra arbejdsområdet, når udstyret er i brug.
- Under transport skal redskabet placeres i lavest mulige position for at holde tyngdepunktet lavt, og den teleskopiske bom skal være trukket helt tilbage.
- **Pludselige bevægelser kan få læsseren til at vælte - Betjen læsserens reguleringsgreb på en langsom og rolig måde.** Vær forsigtig, når du løfter lasten til eller fra et højt niveau. Undgå pludselige ændringer i hastighed og retning for at opretholde læsserens balance specielt ved håndtering af tungt materiale. Kør langsomt og forsigtigt, især på skrånende terræn og glatte overflader.
- **Risiko for at læsseren vælter forover - Hold lasten tæt ved jorden.** Meget tunge læs kan ændre læsserens tyngdepunkt og føre til, at læsseren vælter. Af hensyn til optimal stabilitet skal laste transporteres så lavt og så tæt på minilæsseren som muligt med kranarmen med teleskop trukket helt tilbage for at holde tyngdepunktet lavt.
- **Knusningsfare - Gå aldrig selv og tillad aldrig andre at gå under læsserens bom eller redskabet.** Læsserens stabilitet kan ændre sig, når førersædet forlades. Dette kan få minilæsseren til at vælte. Husk altid, at bommen kan sænkes utilsigtet på grund af manglende stabilitet, mekanisk defekt eller hvis en anden person betjener læsserens kontrolhåndtag, hvilket kan medføre knusningsfare. Læsseren er ikke beregnet til at holde en belastning hævet i længere perioder ad gangen. Sænk redskabet ned på jorden, før du forlader førersædet og lad aldrig nogen personer stå under bommen eller redskabet.
- Minilæsserens knæled skal holdes i en lige position ved håndtering af tung last. Læsseren kan vælte, hvis knæleddet ikke er rettet ud ved tung last.
- Se angivelse af maksimum belastning i operatørens betjeningsvejledning for minilæsseren. Vær særlig forsigtig, hvis belastningsfølerens indikator er aktiveret i det tilfælde, at læsseren er udstyret med et lastsensorysystem.
- Undersøg om underlaget kan bære totalvægten af læs, redskab og last. Sørg for at dæktrykket er korrekt.



- Vælde - knusning fare - Forsøg ikke at flytte et redskab, der ikke er fastgjort ved skubbe eller trække det, brug altid læsseren til at håndtere redskabet.
- Sørg for, at et ikke fastgjort redskab er korrekt understøttet, og kan ikke ved et uheld flytter sig eller vælter.
- Vær opmærksom på omgivelserne og eventuelle personer og maskiner, der opholder sig i nærheden. Andre personer skal holde sikkerhedsafstanden på 5 meter. Vær opmærksom på områdets konturer og højdeforskelle og andre farer, som løse sten og glatte overflader eller grene og træer, der kan ramme føreren.
- Sørg for at der er tilstrækkelig frihøjde. Læsseren kan vælte, hvis den rammer en ledning eller anden forhindring. Hold sikker afstand til elektriske kabler, lamper og andre elektriske installationer, der er fare for elektrisk stød, hvis læsseren rammer strømførende dele.
- **Fare for kvælning – Brug aldrig læsseren indendørs eller i delvist lukkede områder.** Sørg for tilstrækkelig ventilation ved indendørs arbejde. Brug ikke en læsser med forbrændingsmotor i lukkede rum, uanset motor og brændstoftype. Risiko for farlige koncentrationer af udstødningsgasser.
- Brug aldrig redskabet til at løfte eller transportere personer - eller som midlertidig arbejdsplatform.
- Benyt kun redskaber, der er i god stand. Kontrollér redskabet grundigt med jævne mellemrum. Der må ikke foretages ændringer på redskabet, som kan påvirke sikkerheden. Det er forbudt at bore huller i redskabet, påsvejsede beslag eller på anden måde ændre redskabet.
- Benyt kun redskabet til det tilsigtede formål. Anden brug kan medføre unødvendige sikkerhedsrisici og redskabet kan blive beskadiget.
- Sørg for at minilæsseren har det nødvendige sikkerhedsudstyr og at det virker. Sikkerhedssele skal anvendes. Hvis der er særlige farer forbundet med drift i området, skal passende sikkerhedsudstyr benyttes.
- Læs også sikkerhedsinstruktionerne i minilæsserens brugermanual.



**Fare for knusning - At gå under lastbommen eller et monteret redskab kan forårsage alvorlig skade eller død.**

Gå aldrig selv og tillad aldrig andre at komme i nærheden af en løftet bom eller redskab. Gå aldrig under en hævet bom eller redskab. Bommen kan pludselig sænke sig som følge af stabilitetstab, mekaniske fejl eller hvis en anden person betjener minilæsseren. Sænk altid redskabet til jorden i en sikker position, inden førersædet forlades.

Bemærk at minilæsserens bom kan sænkes eller tiltes, selv om motoren er slukket (knusningsfare). Læsseren er ikke beregnet til at holde en belastning hævet i længere perioder ad gangen. Sænk altid redskabet til en sikker position, inden du forlader førersædet.





### 3.1 Personlige værnemidler

*Sørg for at benytte passende personlige værnemidler:*



- Lydniveauet ved førersædet kan overstige 85 dB(A) afhængig af læssemødel og arbejdsopgave. Gentagen udsættelse for kraftig støj kan forårsage nedsat hørelse. Benyt hørevern under arbejdet med minilæsseren.



- Benyt beskyttelseshandsker.



- Benyt sikkerhedssko under arbejdet med minilæsseren.

### 3.2 Sikker afbrydelsesprocedure

*Redskabet skal være i sikker position, før du nærmer dig læssemødelens bom*



**ADVARSEL**

**Anbring altid redskabet i en sikker position, før du nærmer dig det.** En sikker position vil forhindre utilsigtede bevægelser af redskabet og læssemødelens bom. Vær opmærksom på, at redskabet kan bevæge sig, selv om læssemødelens motor er slukket.

Sikker stopprocedure:

- Sænk bommen helt, og sænk redskabet til jorden.
- Sluk minilæssermotoren, og aktivér parkeringsbremsen.
- Fjern nøglen fra tændingen for at undgå uønsket start af motoren.

## 4. Tekniske specifikationer

Tabel 2 - 3 punkts ophæng - Specifikationer

<b>Varenummer</b>	<b>A36588</b>
Type:	ISO 730 CAT 2 3-punktskrog
Vægt:	57 kg
Maks. tilladt belastning:	630 kg
Egnede AVANT-minilæssere:	Se tabel 1
<b>Ekstraudstyr</b>	
Anhængertræk, stift og 50 mm kugle (ekstraudstyr):	A417337
CAT 1 monteringsæt (ekstraudstyr):	A418980

### 4.1 Sikkerhedsmærkater og redskabets hovedkomponenter

Nedenfor ses redskabets skilte og mærkater. De skal altid findes på redskabet og være synlige og læsbare. Erstat enhver utydelig eller manglende mærkat. Nye mærkater fås hos din AVANT forhandler eller hos producenten.



ADVARSEL

Sørg for, at alle advarselmærkater er læsbare. Advarselmærkaterne indeholder vigtige sikkerhedsinformationer, og de hjælper med at huske de risici, der er forbundet med brugen af udstyret. Erstat ødelagte eller manglende mærkater med nye.



A46771



A46772



A46803

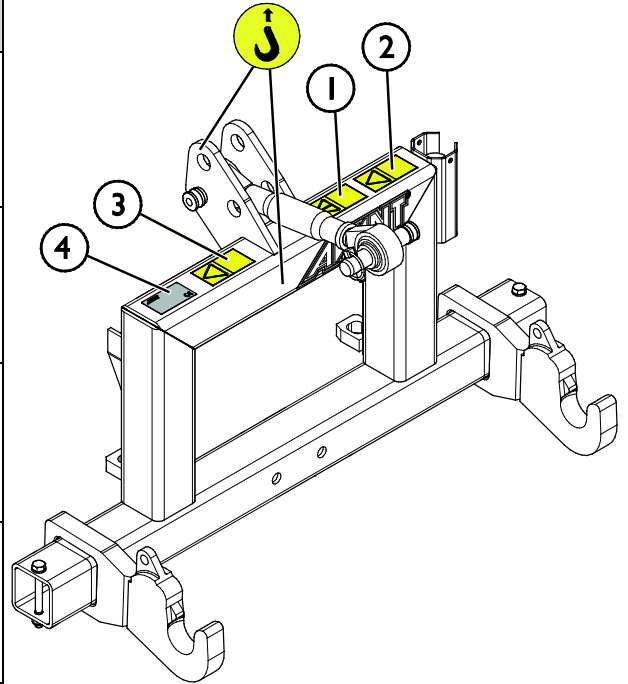
<b>AVANT</b> Avant Tecno Oy Ylötie 1 FIN-33470 YLÖJÄRVI	
<b>TYPE</b>	<b>No.</b>
	kg
	l/min
<b>Max</b>	l/min, MPa ( bar)
2018	Made in EU www.avanttecno.com

Redskabets  
identifikationsplade/typeskilt A418915

**For at påføre en ny mærkat:** Rens overfladen grundigt for at fjerne fedt m.m. Lad overfladen tørre helt. Træk beskyttelsesfilmen af mærkatens bagside og tryk godt fast for at påføre. Sørg for ikke at røre ved klæbeflæden.

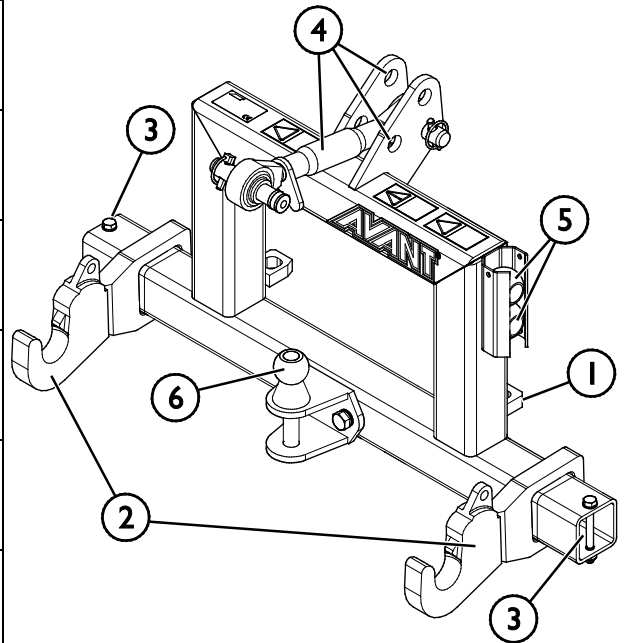
**Tabel 3 - Advarselmærkater og deres placering**

	Mærkat	Advarsel
1	A46771	Fare for forkert brug - Læs instruktionerne før brug.
2	A46772	Knusningsfare - Gå aldrig under en hævet bom eller redskab; hold afstand til hævet udstyr.
3	A46803	Klemningsfare - Hold afstand til bevægelige dele, forlad ikke det kørende maskineri. Betjen kun redskabet fra førersædet.
4	A418915	Redskabets identifikationsplade/typeskilt



**Tabel 4 - 3 punkts ophæng - Vigtigste komponenter**

1	Ramme med Avant hurtigkoblingsbeslag
2	Nedre ledarme
3	Nedre ledarm, fastholdelsesbolte
4	Topled og koblingspunkter til topled
5	Nedre ledarm, kugler
6	Bugseringskrog (ekstraudstyr)



## 5. Tilkobling af redskab

Det er hurtigt og nemt at montere redskabet på minilæsseren, men det skal gøres omhyggeligt. Redskabet monteres på læsserens bom ved at sammenkoble minilæsserens hurtigkoblingsplade med modstykket på redskabet.

Hvis redskabet ikke er låst fast til minilæsseren, kan det løsne sig og skabe en farlig situation. Kør aldrig med minilæsseren, og hæv aldrig læsserens bom, hvis redskabet ikke er låst helt fast. For at forhindre farlige situationer, skal tilkoblingsproceduren nedenfor altid følges. Se også sikkerhedsinstruktionerne i denne manual.

### BEMÆRK

Bland aldrig olien i det hydrauliske system i Avant-minilæsseren med olie i tredjepartsredskab.

### BEMÆRK

Bemærk, at nogle redskaber fra tredjeparter kan være forsynet med hydraulisk olie, som ikke kan blandes med læsserens hydrauliske olie. Skylning af udstyrets hydrauliske olie kredsløb kan være nødvendigt, før redskabet kobles til læsseren. Uforenelige olier kan forårsage slid på hydrauliske pumper og rotor.



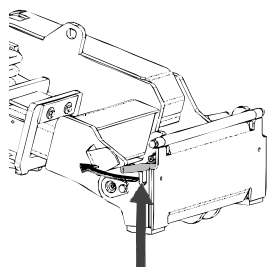
### ADVARSEL

**Knusningsrisiko - Sørg for at et ulåst redskab ikke bevæger sig eller vælter.** Ophold dig aldrig i området mellem minilæsseren og redskabet. Foretag altid montage af redskabet på et plant underlag.

Flyt eller løft aldrig et redskab, der ikke er låst fast.

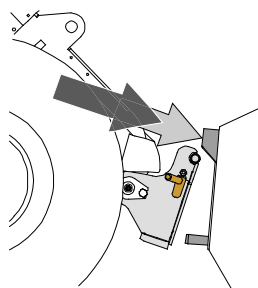
### AVANT hurtigskiftsystem:

#### Trin 1:

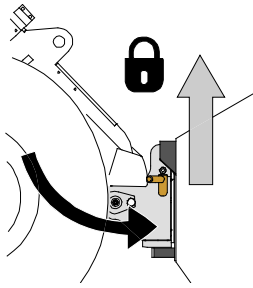


- Træk hurtigkoblingspladens låsestifter på læsseren op, og drej dem bagud i sprækken, så de er låst i den øverste position.
- Hvis minilæsseren er udstyret med hydraulisk hurtigskift til redskabet, se da yderligere instruktioner for brug af låsesystemet i læsserens operatørvejledning.
- Sørg for, at hydraulikslangerne er placeret, så de ikke kommer i klemme mellem koblingspladen på læsseren og redskabet og ikke klemmes eller gnides mod skarpe kanter.

#### Trin 2:



- Drej hurtigkoblingspladen hydraulisk til en fremadrettet, skrå position.
- Kør minilæsseren ind til redskabet. Hvis læsseren er udstyret med teleskopbom, kan denne bruges til at nå koblingsbeslagene på redskabet
- Placér hurtigkoblingspladens øverste stifter, så de er lige under de tilsvarende beslag på redskabet.



### Trin 3:

- Løft bommen lidt ved at trække bommens kontrolhåndtag tilbage for at løfte redskabet fra jorden.
- Drej bommens kontrolhåndtag til venstre, så hurtigkoblingspladens bund kommer ind til redskabet.
- Lås låsestifterne manuelt eller lås den hydrauliske lås.
- **Kontrollér altid, at begge låsestifter er fastlåst.**



**ADVARSEL**

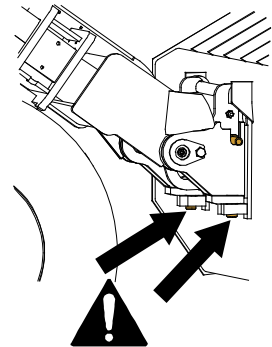
**Risiko for knusning - Undgå at vælte redskabet.** Overdreven tipping eller løft af et ulåst redskab øger risikoen for at redskabet vælter. Brug ikke låsestifternes automatiske udløsning, når redskabet er løftet mere end en meter fra jorden. Hvis låsestifterne ikke vender tilbage til normal position ved tiltning, må redskabet ikke løftes yderligere. Sænk redskabet til jorden og lås det manuelt.



**ADVARSEL**

**Risiko for faldende genstande - Undgå at tabe redskabet.**

Et ulåst redskab kan falde ned på bommen eller føreren, eller komme ind under minilæsseren under kørslen, så man mister kontrollen over maskineriet. Flyt eller løft aldrig et redskab, der ikke er låst fast. Inden du flytter eller løfter redskabet, skal du sørge for, at låsestifterne er i nederste position og kommer igennem redskabets beslag på begge sider.



**ADVARSEL**

**Sørg for, at læsseren er kompatibel med redskabet.** Ud over redskabets mekaniske kompatibilitet skal læsserens stabilitet, en eventuel overbelastning af redskabet og foreneligheden af læsserens kontrolsystemer sikres. Hvis du anvender redskabet sammen med en læsser, der ikke passer til din redskabsmodel, kan der blandt andet være fare for at vælte, beskadigelse af redskabet på grund af overbelastning og risiko for ukontrolleret bevægelse af redskabet og dets dele. Hvis din læsser ikke er angivet i tabel 1 på side 6, spørg din Avant forhandler, inden du bruger dette redskab.

## 6. Brugsanvisning

Kontrollér redskabet og arbejdsområdet inden arbejdet påbegyndes. En hurtig inspektion af redskabet og området før start, er en del af en høj arbejdsikkerhed og sikring af, at maskineriet vil arbejde bedst muligt.



**ADVARSEL**

**Risiko for tipning - Undgå overbelastning.** Læsseren kan tippe, hvis du håndterer for tunge læs. Udskyd ikke teleskopbommen, når læsset nærmer sig maks løftekapacitet eller når bommen er løftet til vandret position eller højere. Hvis baghjulene begynder at lette eller minilæsserens belastningsføler (ekstraudstyr) aktiveres:

- Sænk roligt læsset mod jorden og træk teleskopbommen tilbage
- Undgå pludselige ændringer i hastighed og retning når læsset er løftet fra jorden
- Brug ekstra kontravægte efter behov



**ADVARSEL**

**Fare for knusning - Sørg for, at læsserens parkeringsbremse er aktiveret, når der arbejdes i nærheden af redskabet.** Brug stopklodser efter behov. Sænk altid redskabet til jorden, når det er muligt.



**ADVARSEL**

**Risiko for fald fra stor højde og knusning under skovl eller læsset - Brug aldrig en skovl som løfteplatform eller til at bære personer.** Brug aldrig minilæsseren eller redskabet til at løfte eller transportere personer - eller som midlertidig arbejdsplatform. Træd ikke op på redskabet.

Sænk altid skovlen til jorden, inden førersædet forlades. Minilæsseren er ikke bygget til at holde en belastning hævet i længere perioder ad gangen.



**ADVARSEL**

**Fare for knusning - Fare for at tippe!** Sørg for, at redskabet er sikkert fastgjort på 3-punktskrogen, før det bevæges eller hæves. Følg alle opbevarings-, monterings- og transportinstruktioner i operatørvejledningen til traktorredskabet.



**ADVARSEL**

**Risiko for at vælte - Undgå overlæs og hold et tungt læs tæt på minilæsseren. Hold tung last tæt ved jorden, når du kører, især under drejninger og i ujævnt terræn.**

Vær opmærksom på, at en tung last, eller en stor afstand mellem minilæsseren og lastens tyngdepunkt, vil påvirke minilæsserens balance og håndtering. Det anbefales at benytte ekstra kontravægte, især til de mindre minilæssermodeller. Det anbefales at benytte hjulvægte til 200-seriens minilæssere. Ved tung last skal kranarmen holdes tilbagetrukket under kørsel med minilæsseren. Brug altid sikkerhedssele.



**ADVARSEL**

**Risiko for knusning - Bratte bevægelser kan kompromittere stabiliteten.**

Bevægelser, såsom at stoppe, dreje, eller sænke bommen brat, kan medføre tab af stabilitet. Kør langsomt og betjen reguleringshåndtagene med rolige og jævne bevægelser, når du håndterer tunge læs.

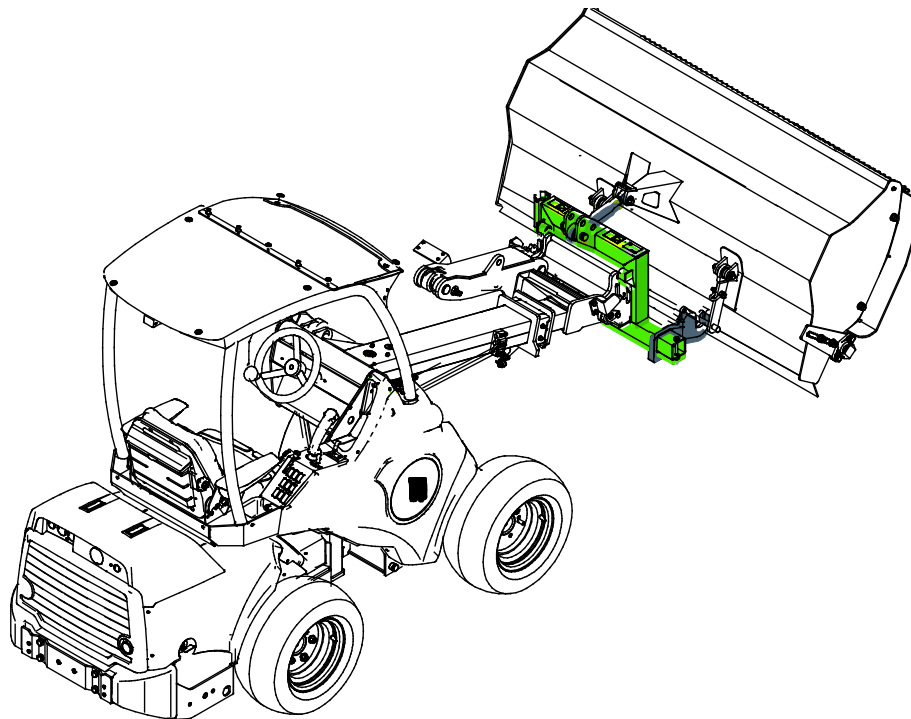
## 6.1 Kontrollér inden brug

- Redskabet må kun tages i brug, når alle stifter er låst og sikret i deres position.
- Kontrollér redskabets og læsserens generelle stand.
- Kontroller, at topleddet er intakt, og i god stand. Brug ikke beskadiget udstyr.
- Kontroller, at jordoverfladen er jævn og solid nok til sikker løftning.
- Kør forsigtigt på ujævnt terræn og bemærk, at en tung belastning på minilæsserens forreste ende kan have betydning for stabiliteten og styringen af minilæsseren.
- Sørg for at omkringstående personer er på sikker afstand, når udstyret benyttes. Lad ingen nærme sig farezonen ved bommen, eller stå lige foran minilæsseren. Sørg også for, at det er sikkert at vende og bakke med minilæsseren. Antag aldrig at omkringstående personer er der, hvor du sidst så dem; især børn tiltrækkes ofte af arbejdende maskineri.
- Betjen kun redskabet og minilæsserens styring fra førersædet. Sørg for at minilæsseren og redskabet bruges på en sikker måde - og efter hensigten. Lad ikke børn betjene udstyret.
- Betjen aldrig minilæsseren eller redskaber, hvis du er påvirket af alkohol, stoffer eller medicin, der forringer dømmekraften eller forårsager dødsrisiko, eller hvis din helbredsmæssige tilstand på anden måde er utilstrækkelig.
- Overhold korrekte arbejdsmetoder, og forlad ikke førersædet unødigt. Øv brugen og styringen af redskabet og læsseren i et åbent og sikkert område. Hvis du ikke er vant til at køre med den pågældende læssermodel, anbefales det først at øve brugen uden påmonteret redskab.

## 6.2 Transport af byrder

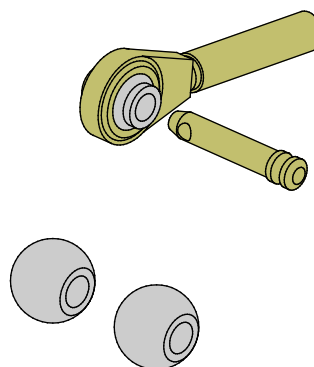
Sørg for, at lasten er afbalanceret ved brug af 3-punkts adapterkrogen og ikke kan flytte sig under transporten på traileren. Lasten skal transporteres langsomt og så lavt og tæt på læsseren, som muligt, og den må ikke svinge.

Maksimal tilladt last for 3-punkts adapterkrogen er 630 kg. Se også operatørvejledningen til læsseren for sikker belastning af læsseren under skiftende arbejdsforhold.



## 6.3 CAT I adapter kit

For at flytte redskaber med CAT 1 3 punkts ophænget, bør monteringssettet A418980 anvendes.



## 6.4 Drift i ujævnt terræn

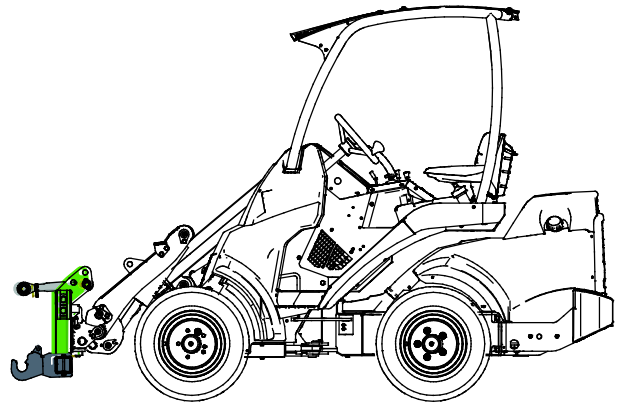
Vær ekstra opmærksom, når udstyret bruges på ramper eller i ujævnt terræn. Kør langsomt i ujævnt eller glat terræn og undgå pludselige ændringer i hastighed og retning. Betjen kontrolhåndtagene med rolige og jævne bevægelser. Hold øje med grøfter, huller og andre forhindringer, der kan få minilæsseren til at vælte.

Maks løftekapacitet kan ikke opnås på ujævnt terræn. Læsset må ikke løftes højt på skrånende terræn. Knækleddet bør holdes i en lige position ved løft; hvis der drejes under løfteopgaven, vil det påvirke stabiliteten og øge risikoen for at læsseren vælter.



## 6.5 Transportposition

Hold minilæsseren stabil. Transporter altid redskabet så lavt og så tæt på jorden som muligt. Hold kranarmen med teleskop tilbagetrukket under transport.

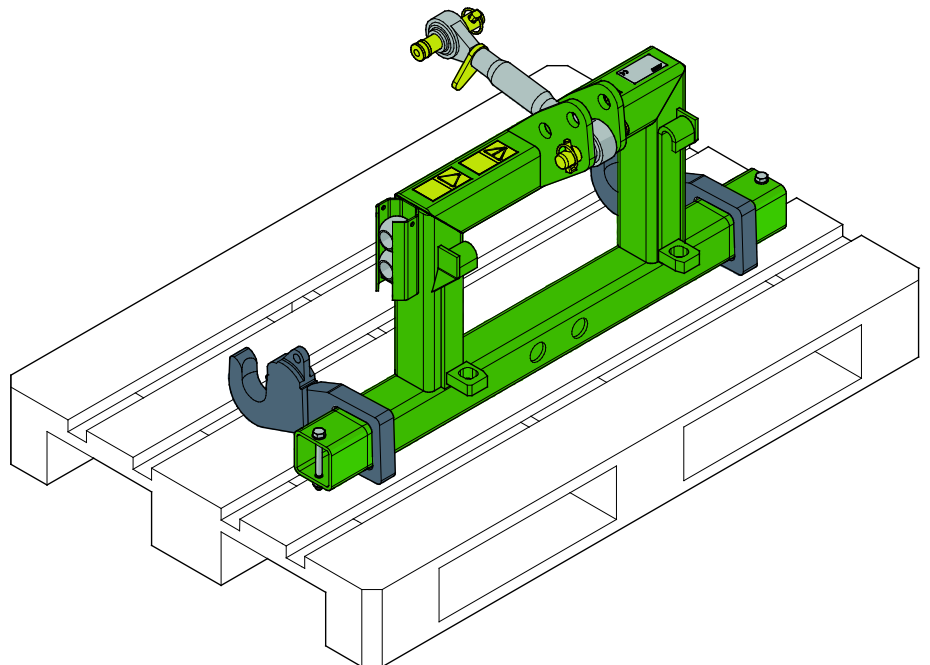


## 6.6 Opbevaring af redskabet

Afmontér og opmagasinér redskabet på et sted med jævnt terræn. Det er bedst at opbevare redskabet et sted, hvor det er beskyttet mod direkte sollys, regn og ekstreme temperaturer.

- Lad ikke redskabet ligge direkte på jorden. Placér det f.eks. på træblokke eller en palle.
- Sørg for, at redskabet er sikret mod alle bevægelser under opbevaring.
- Træd ikke op på redskabet.

Ved længere opbevaringsperioder bør redskabets malede overflader pletmales, hvor det er nødvendigt, for at forebygge rustdannelse.



## 7. Vedligeholdelse og service

---

Redskabet er designet til at være så vedligeholdelsesfrit som muligt. Kontinuerlig vedligeholdelse omfatter regelmæssig rengøring og smøring samt tilsyn med redskabets stand. På grund af knusningsfare forårsaget af maskindele, der sænkes, må vedligeholdelse kun udføres, når bevægelige dele er sænket helt og redskabet hviler på jorden.



**FARE**

**Knusningsfare - Gå aldrig under et løftet redskab.** Sørg for at redskabet er forsvarligt understøttet under al form for vedligeholdelsesarbejde. Gå aldrig under et løftet redskab. Minilæsserens bom kan sænke sig uventet under vedligeholdelsesarbejdet og forårsage alvorlige skader, selv hvis motoren ikke kører. Vedligeholdelse og service må kun udføres, når redskabet er sænket til en sikker position.

### 7.1 Rengøring af redskabet

Rengør redskabet regelmæssigt, ophobet snavs er vanskeligere at fjerne. Brug evt. en højtryksrensers og et mildt rengøringsmiddel til rengøring. Undgå brug af opløsningsmidler og spul ikke direkte på hydrauliske komponenter eller redskabets mærkater.

### 7.2 Inspektion af metalkonstruktioner

Redskabets metalkonstruktioner skal også efterses regelmæssigt. Kontrollér for skader og efterse hurtigskiftpladen og dens beslag nøje. Redskabet må ikke anvendes hvis det er deformeret, revnet eller ødelagt.

Svejsereparationer må kun udføres af professionelle svejsere. Ved svejsning må der kun anvendes metoder og additiver velegnet til stål anvendt i redskabet. Kontakt dit nærmeste servicested for yderligere oplysninger om reparationer.

### 7.3 Smøring

Redskabet har ingen specifikke smørepunkter. Redskabet er vedligeholdelsesfrit, bortset fra rengøring, kontrol af dets tilstand og lejlighedsvis malingsopfriskning, hvis det er nødvendigt.

## 8. Garantibetingelser

---

AVANT Tecno Oy giver 1 års garanti (12 måneder) fra redskabets købsdato.

### Garantien dækker følgende reparationer:

- Arbejdsløn dækkes, hvis reparationen ikke udføres på fabrikken.
- Fabrikken udskifter alle defekte dele og forbrugsmaterialer.

Fabrikken kan i specielle tilfælde godtgøre prisen på komponenter købt af kunden, hvis det har været aftalt på forhånd.

### Garantien dækker ikke:

- Normal vedligeholdelse eller dele og forbrugsmaterialer hertil.
- Skader, som skyldes usædvanlige arbejdsbetingelser eller arbejdsmåder, uagtsomhed, overophedning, ændringer foretaget uden aftale med AVANT Tecno Oy, brug af uoriginale reservedele eller manglende vedligehold.
- Konsekvenser af en defekt, afbrydelse af arbejdet eller andre mulige følgeomkostninger.
- Rejse- eller fragtomkostninger forårsaget af reparationen.



**AVANT<sup>®</sup>**